

Dau māl wat!

Verbinn de Wür' mit de richtigen Biller up de rechte Siet.

de Schüffel

de Bom

de Fautball

dat Pierd

de Kladderborg

de Emmer

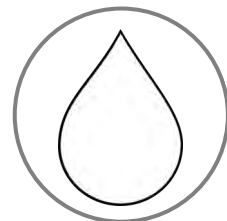
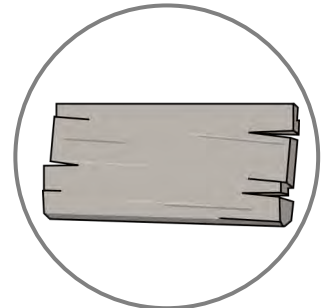
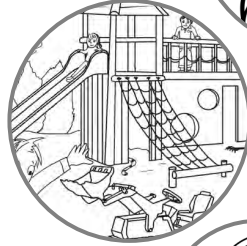
de Katt

dat Schipp

de Trecker

dat Wåter

dat Stück Holt



Fardig?

Kiek di allens noch eis nipp un nau an un vergliek dat mit dienen Partner.
 Wenn du allens richtig hest, kannst du dat Hart utmålen.

